

CATALOGUE DE PROFILÉS

# KDFF

## FERBLANTERIE

DES DÉTAILS QUI FONT  
TOUTE LA DIFFÉRENCE



# TABLE DES MATIÈRES

- 5 PRÉSENTATION DE L'ENTREPRISE
- 6 MOULURES EN J SIMPLES ET DOUBLES
- 7 LARMIERS SIMPLES ET DOUBLES
- 8 MOULURES D'ÉGOUTTEMENT AVEC JAMBAGE
- 9 COINS EXTÉRIEURS
- 10 COINS INTÉRIEURS
- 11 MOULURES EN J AVEC JAMBAGE
- 12 CAPING AIR CLIMATISÉ ET FASCIAS
- 13 LARMIERS DE TOITURE
- 14 LARMIERS DE TOITURE & MOULURES DE TRANSITION
- 15 JET D'EAU SIMPLE & SOLINS DE COURONNEMENT
- 16 MOULURES MURALES & MOULURES DE DÉPART
- 17 MOULURES DE TRANSITION
- 19 DÉMARREZ VOTRE PROJET



# K D F F E R B L A N T E R I E

Établie à Rouyn-Noranda, KDF Ferblanterie est votre partenaire de confiance pour tous vos besoins en produits métalliques résidentiels et commerciaux. L'entreprise se spécialise dans la distribution et la fabrication sur mesure de revêtements muraux en acier, toitures métalliques, pièces de ferblanterie et accessoires adaptés aux spécifications uniques de chaque projet.

---

En s'appuyant sur des marques reconnues comme Vicwest, Soprema, Ideal Roofing, MAC Metal, Norbec et McMel, KDF Ferblanterie offre des matériaux de qualité supérieure qui allient durabilité et esthétique.

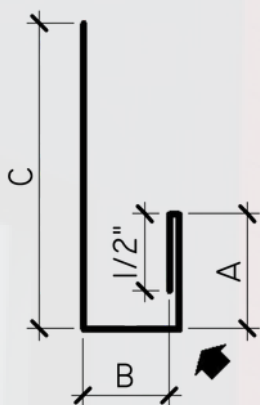
Que ce soit pour une rénovation résidentielle ou un projet commercial d'envergure, leur équipe conçoit des solutions métalliques qui répondent aux plus hauts standards de l'industrie.

Avec une salle de montre sur place et un service de soumission personnalisé, KDF Ferblanterie transforme vos idées en réalisations exceptionnelles.

216, rue Jacques-Bibeau,  
Rouyn-Noranda  
819 279-0369  
info@kdfferblanterie.com  
kdfferblanterie.com

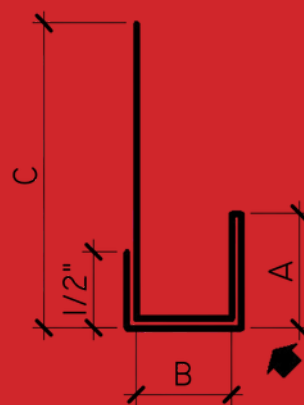


## Moules en J simples



N° DE PIÈCE	A	B	C
101	3/4" (19)	5/8" (16)	2" (51)
102	7/8" (22)	3/4" (19)	2" (51)
103	15/16" (24)	15/16" (24)	2" (51)
104	1" (25)	1" (25)	2" (51)
105	1" (25)	1-1/8" (29)	2" (51)
106	1" (25)	1-5/8" (41)	2" (51)
107	1" (25)	1-3/4" (44)	2" (51)
108	1" (25)	2" (51)	2" (51)

## Moules en J doubles



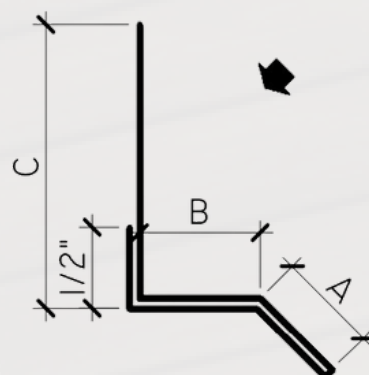
N° DE PIÈCE	A	B	C
111	3/4" (19)	5/8" (16)	2" (51)
112	7/8" (22)	3/4" (19)	2" (51)
113	15/16" (24)	15/16" (24)	2" (51)
114	1" (25)	1" (25)	2" (51)
115	1" (25)	1-1/8" (29)	2" (51)
116	1" (25)	1-5/8" (41)	2" (51)
117	1" (25)	1-3/4" (44)	2" (51)
118	1" (25)	2" (51)	2" (51)

# Larmiers simples



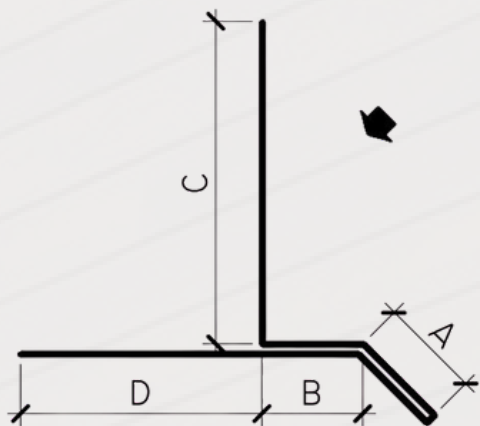
N° DE PIÈCE	A	B	C
201	1/2" (13)	3/4" (19)	2" (51)
202	5/8" (16)	1-1/8" (29)	2" (51)
203	5/8" (16)	1-3/8" (35)	2" (51)
204	5/8" (16)	1-1/2" (38)	2" (51)
205	5/8" (16)	1-3/4" (44)	2" (51)
206	5/8" (16)	2" (51)	2" (51)
207	5/8" (16)	2-1/2" (64)	2" (51)
208	5/8" (16)	3" (76)	2" (51)
209	5/8" (16)	4" (102)	2" (51)

# Larmiers doubles



N° DE PIÈCE	A	B	C
211	5/8" (16)	3/4" (19)	2" (51)
212	5/8" (16)	1-1/8" (29)	2" (51)
213	5/8" (16)	1-3/8" (35)	2" (51)
214	5/8" (16)	1-1/2" (38)	2" (51)
215	5/8" (16)	1-3/4" (44)	2" (51)
216	5/8" (16)	2" (51)	2" (51)
217	5/8" (16)	2-1/2" (64)	2" (51)
218	5/8" (16)	3" (76)	2" (51)
219	5/8" (16)	4" (102)	2" (51)

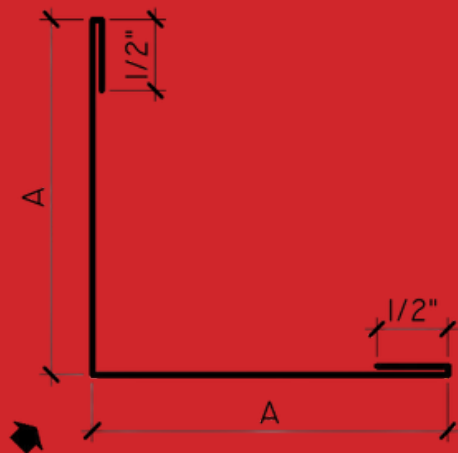
# Moules d'égouttement avec jambage



N° DE PIÈCE	A	B	C	D
221	5/8" (16)	5/8" (16)	2" (51)	1-1/2" (38)
222	5/8" (16)	5/8" (16)	2" (51)	2" (51)
223	5/8" (16)	5/8" (16)	2" (51)	3-1/4" (83)
224	5/8" (16)	3/4" (19)	2" (51)	1-1/2" (38)
225	5/8" (16)	3/4" (19)	2" (51)	2" (51)
226	5/8" (16)	3/4" (19)	2" (51)	3-1/4" (83)
227	5/8" (16)	1-1/8" (29)	2" (51)	1-1/2" (38)
228	5/8" (16)	1-1/8" (29)	2" (51)	2" (51)
229	5/8" (16)	1-1/8" (29)	2" (51)	3-1/4" (83)
230	5/8" (16)	1-3/8" (35)	2" (51)	1-1/2" (38)

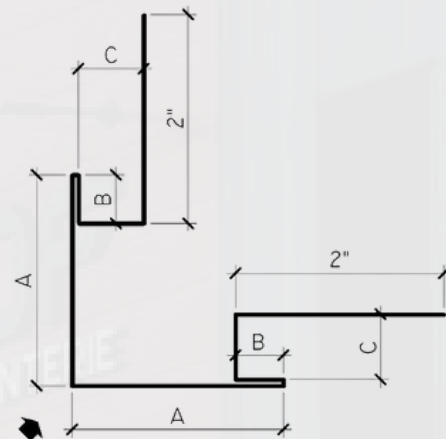
231	5/8" (16)	1-3/8" (35)	2" (51)	2" (51)
232	5/8" (16)	1-3/8" (35)	2" (51)	3-1/4" (83)
233	5/8" (16)	1-1/2" (38)	2" (51)	1-1/2" (38)
234	5/8" (16)	1-1/2" (38)	2" (51)	2" (51)
235	5/8" (16)	1-1/2" (38)	2" (51)	3-1/4" (83)
236	5/8" (16)	1-3/4" (44)	2" (51)	1-1/2" (38)
237	5/8" (16)	1-3/4" (44)	2" (51)	2" (51)
238	5/8" (16)	1-3/4" (44)	2" (51)	3-1/4" (83)
239	5/8" (16)	2" (51)	2" (51)	1-1/2" (38)
240	5/8" (16)	2" (51)	2" (51)	2" (51)
241	5/8" (16)	2" (51)	2" (51)	3-1/4" (83)
242	5/8" (16)	2-1/2" (64)	2" (51)	1-1/2" (38)
243	5/8" (16)	2-1/2" (64)	2" (51)	2" (51)
244	5/8" (16)	2-1/2" (64)	2" (51)	3-1/4" (83)

## Coins extérieurs



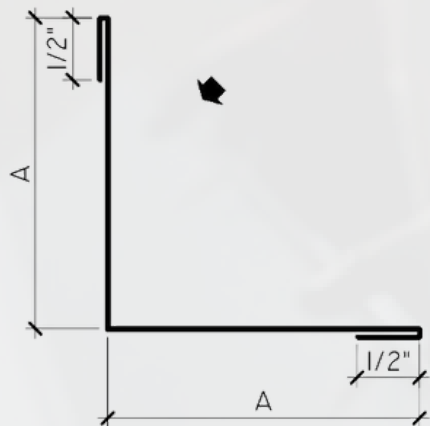
N° DE PIÈCE	A
301	2-1/2" (64)
302	3-1/2" (89)
303	4-1/2" (114)
304	5-1/2" (140)
305	9" (229)

## Coins extérieurs



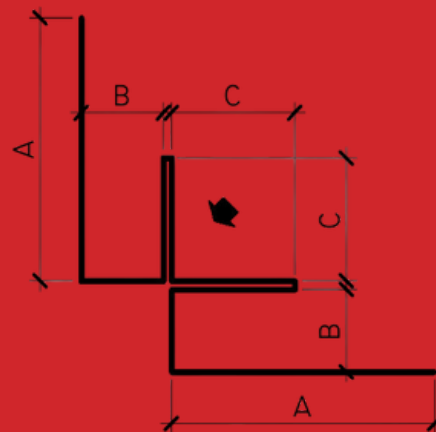
N° DE PIÈCE	A	B	C
311	2-3/4" (70)	3/4" (19)	5/8" (16)
312	2-3/4" (70)	3/4" (19)	7/8" (22)
313	3-1/2" (89)	1" (25)	1" (25)
314	3-1/2" (89)	1" (25)	1-1/8" (29)
315	3-1/2" (89)	1" (25)	1-5/8" (41)
316	4" (102)	1" (25)	2" (51)

# Coins intérieurs



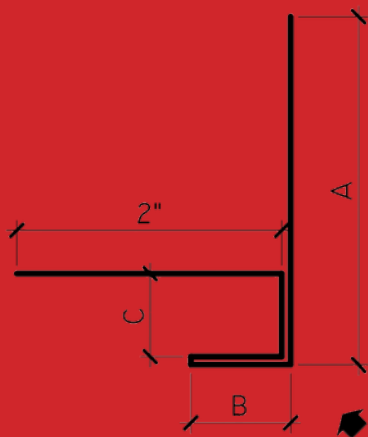
N° DE PIÈCE	A
401	2-1/2" (64)
402	4" (102)
403	5-1/2" (140)

# Coins intérieurs



N° DE PIÈCE	A	B	C
411	2" (51)	5/8" (16)	3/4" (19)
412	2" (51)	7/8" (22)	1" (25)
413	2" (51)	1-1/8" (29)	1" (25)
414	2" (51)	1-5/8" (41)	1" (25)
415	2" (51)	2" (51)	1" (25)
416	2-7/8" (73)	3-1/8" (79)	1-1/2" (38)

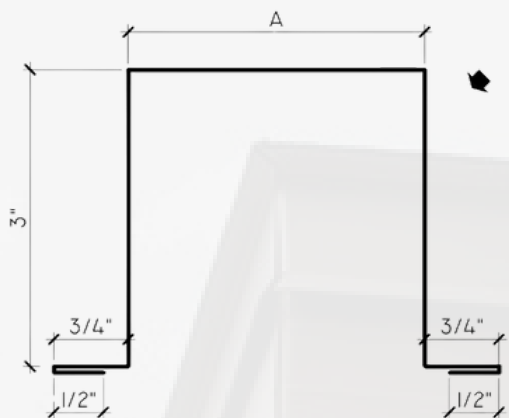
# Moules en J avec jambage



N° de pièce	A	B	C
501	2-5/8" (67)	3/4" (76)	5/8" (16)
502	3-7/8" (98)	3/4" (76)	5/8" (16)
503	4-7/8" (124)	3/4" (76)	5/8" (16)
504	6-7/8" (175)	3/4" (76)	5/8" (16)
511	2-3/4" (70)	7/8" (22)	3/4" (76)
512	4" (102)	7/8" (22)	3/4" (76)
513	5" (127)	7/8" (22)	3/4" (76)
514	7" (178)	7/8" (22)	3/4" (76)
521	3" (76)	15/16" (24)	15/16" (24)
522	4 1/4" (108)	15/16" (24)	15/16" (24)

552	4 7/8" (124)	1" (25)	1 5/8" (41)
553	5 7/8" (149)	1" (25)	1 5/8" (41)
554	7 7/8" (200)	1" (25)	1 5/8" (41)
561	3 3/4" (95)	1" (25)	1 3/4" (44)
562	5" (127)	1" (25)	1 3/4" (44)
563	6" (152)	1" (25)	1 3/4" (44)
564	8" (203)	1" (25)	1 3/4" (44)
571	4" (102)	4" (102)	4" (102)
572	5 1/4" (133)	5 1/4" (133)	5 1/4" (133)
573	6 1/4" (159)	6 1/4" (159)	6 1/4" (159)
574	8 1/4" (210)	8 1/4" (210)	8 1/4" (210)

# Caping air climatisé



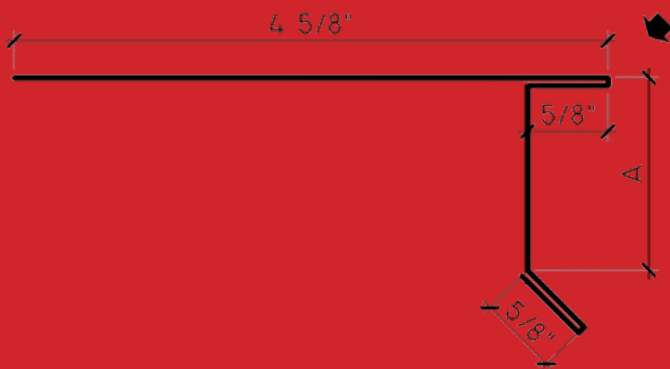
N° DE PIÈCE	A
601	3-1/2" (89)
602	4-1/2" (114)
603	5-1/2" (140)
604	6-1/2" (165)
605	7-1/2" (191)

# Fascias



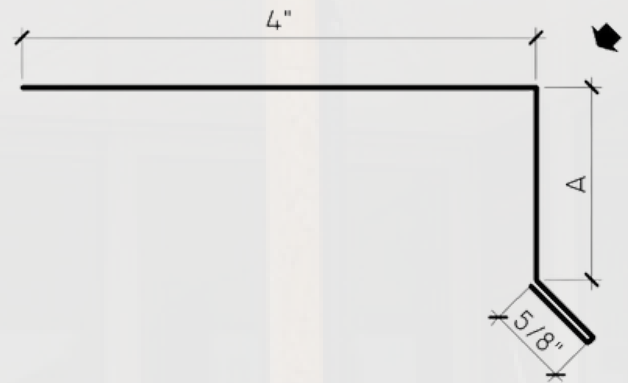
N° DE PIÈCE	A	B
701	4" (102)	1-1/2" (38)
702	6" (152)	1-1/2" (38)
703	8" (203)	1-1/2" (38)
711	3-1/2" (64)	2" (51)
712	5-1/2" (89)	2" (51)
713	7-1/2" (114)	2" (51)

# Larmiers de toiture



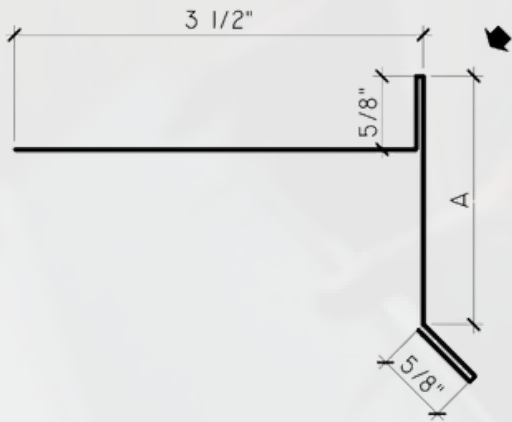
N° DE PIÈCE	A
801	1-1/2" (38)
802	2" (51)
803	3" (76)
804	4" (102)
805	5" (127)
806	6" (152)
807	7" (178)
808	8" (203)

# Larmiers de toiture



N° DE PIÈCE	A
811	1-1/2" (38)
812	2" (51)
813	3" (76)
814	4" (102)
815	5" (127)
816	6" (152)

# Larmiers de toiture



N° DE PIÈCE	A
821	2-1/8" (38)
822	2-5/8" (67)
823	3-5/8" (92)
824	4-5/8" (117)
825	5-5/8" (143)
826	6-5/8" (168)

# Moules de transition



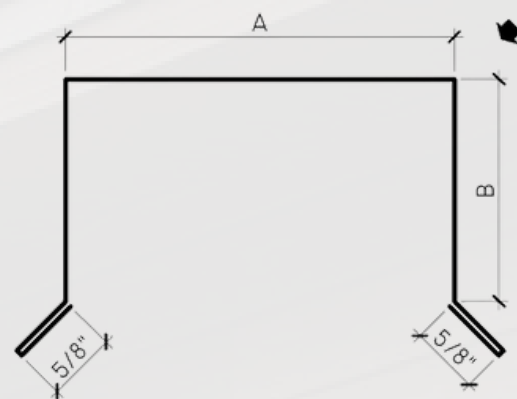
N° DE PIÈCE	A	B	C
901	2" (51)	5/8" (16)	5/8" (16)
902	2" (51)	3/4" (19)	3/4" (19)
903	2" (51)	1" (25)	1" (25)
904	2" (51)	1-5/8" (41)	1" (25)
905	2" (51)	1-7/8" (48)	1" (25)

## Jet d'eau simple



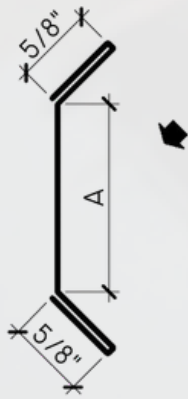
N° DE PIÈCE	A
911	3" (76)
912	4" (102)
913	5" (127)
914	6" (152)
915	7" (178)
916	8" (203)

## Solins de couronnement



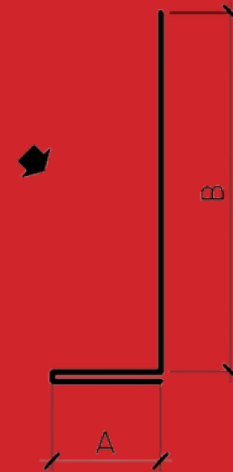
N° DE PIÈCE	A	B
1001	3-1/2" (89)	2" (51)
1002	4" (102)	2" (51)
1003	4-1/2" (114)	2" (51)
1004	5-1/2" (140)	2" (51)
1005	6-1/2" (165)	2" (51)
1006	7-1/2" (191)	2" (51)

# Moulures murales



N° DE PIÈCE	A
1101	1-1/2" (38)
1102	2" (51)
1103	2-1/2" (64)
1104	3" (76)
1105	4" (102)

# Moulures de départ



N° DE PIÈCE	A	B
1201	3/4" (19)	2-1/2" (64)
1202	1-1/8" (29)	3-3/4" (95)
1203	1-1/2" (38)	3" (76)
1204	2" (51)	5" (127)

# Moules de transition



N° DE PIÈCE	A	B	C
1301	5/8" (16)	5/8" (16)	2-3/16" (56)
1302	1" (25)	1" (25)	2-5/8" (67)
1303	1" (25)	1-1/2" (38)	3" (76)
1304	1" (25)	2" (51)	2-1/2" (64)





## QUALITÉ ET PRÉCISION DANS CHAQUE DÉTAIL

Depuis plusieurs années, KDF Ferblanterie s'est bâti une réputation solide dans la région de l'Abitibi-Témiscamingue grâce à son expertise en fabrication sur mesure de pièces de ferblanterie. Notre engagement envers la qualité et la précision fait de nous le partenaire de choix pour vos projets résidentiels et commerciaux.

---

## POURQUOI CHOISIR KDF FERBLANTERIE?

- Fabrication sur mesure : Des centaines de profils disponibles, adaptés à vos spécifications exactes
- Équipement de pointe : Technologie moderne pour une précision maximale
- Service personnalisé : Une équipe à l'écoute de vos besoins
- Salle de montre : Visitez nos installations pour voir nos produits
- Livraison disponible : Pour faciliter la réalisation de vos projets



## PRÊT À DÉMARRER VOTRE PROJET?

Que vous soyez entrepreneur, constructeur ou propriétaire, notre équipe est là pour vous accompagner. Contactez-nous dès aujourd'hui pour obtenir une soumission personnalisée ou pour visiter notre salle de montre. Vos projets méritent les meilleurs matériaux.

# KDF

FERBLANTERIE



216 Rue Jacques Bibeau  
Rouyn-Noranda, QC J9Y 0A3  
(819) 279-0369  
[kdfferblanterie.com](http://kdfferblanterie.com)